

# СПЕЦИФИКАЦИЯ

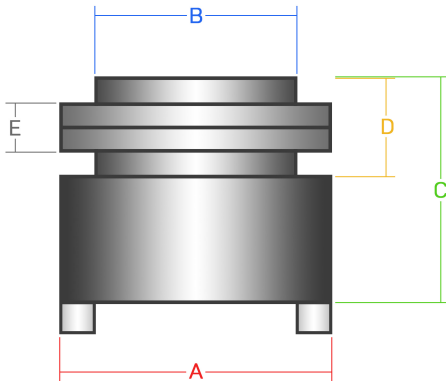
## DD Audio VO-B3 - 1" ВЧ динамик

Компактный рупорный супер-твитер калибром 1". Предназначен для создания аудиосистем повышенной громкости, ориентированных на качество звука. Ввиду конструктивных особенностей и компактных размеров, твитер наиболее удобен в инсталляции, а его чувствительность выше предыдущих моделей.

### ОСОБЕННОСТИ

- комплектность: два динамика, фильтры 1-го порядка, гарантийный талон
- масса одного динамика (кг): 0.46
- масса упаковки (кг): 1.1
- размеры упаковки (мм): 175x85x70
- номинальная мощность (Вт): 50
- максимальная мощность (Вт): 100
- номинальное сопротивление (Ом): 4
- размеры динамика (мм):

A=58  
B=43  
C=48  
D=21  
E=10\*



\*два прижимных кольца на резьбе по 5 мм каждое

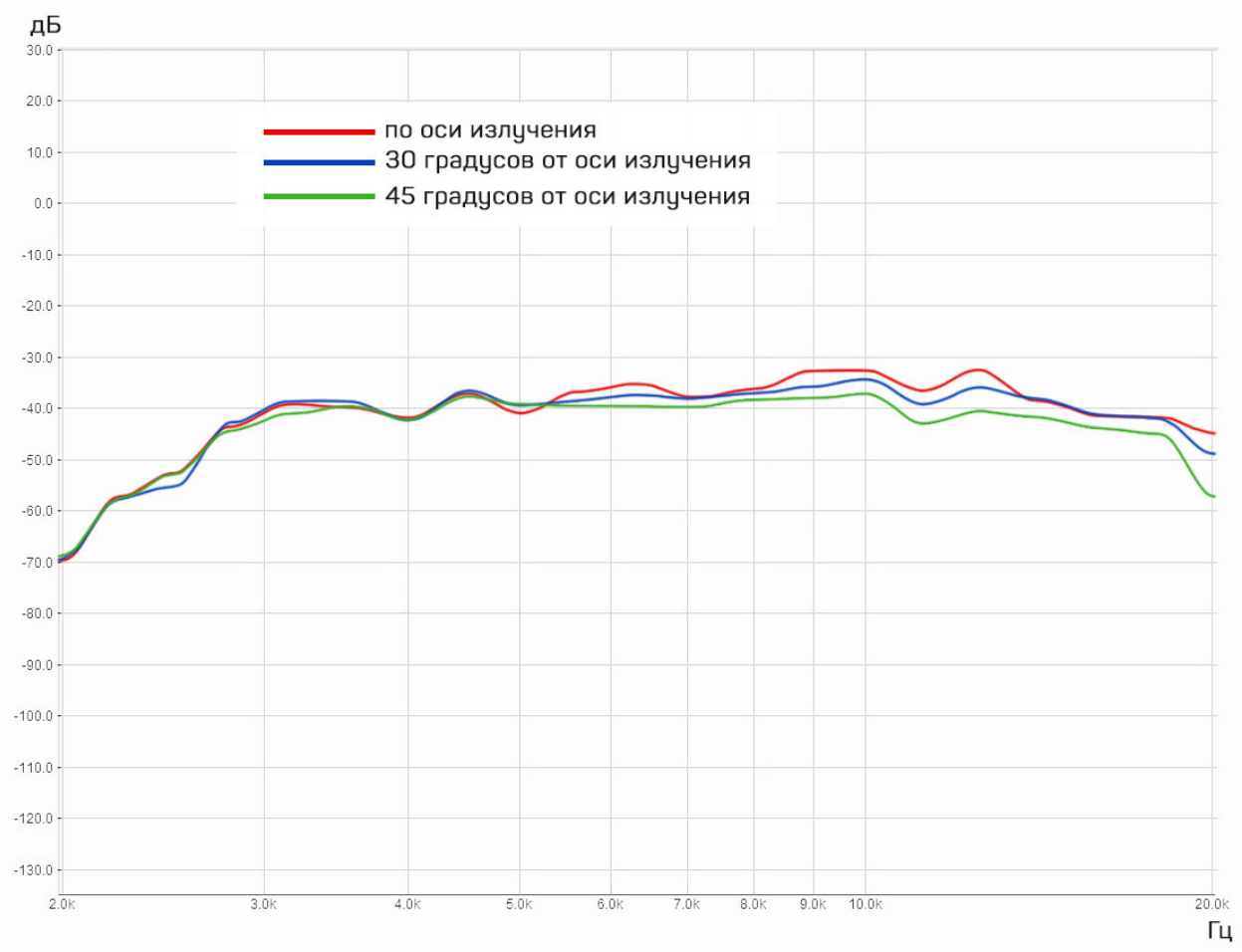


Параметр	Величина	Единица изм.
Чувствительность, 1Вт/1м	103.11	дБ
Чувствительность, 2.83Вт/1м	105.85	дБ
Активное сопротивление звуковой катушки, R(e)	4.2	Ом
Диаметр звуковой катушки	1	Дюйм
Номинальная мощность	50	Вт
Пиковая мощность	100	Вт

\*параметры измерены в оформлении FreeAir, в полупространстве, длительность разминки - не менее 1 часа.

# СПЕЦИФИКАЦИЯ

## DD Audio VO-B3 - 1" ВЧ динамик



\* АЧХ измерена в оформлении FreeAir, в полупространстве, с расстояния 1 м под углами 0, 30 и 45 градусов от центральной оси излучения, сглаживание 1\6 окт.

## РЕКОМЕНДАЦИИ

- Мощность усилителя на штуку: от 50 до 100 Вт.
- Оформление: не требуется. Рекомендуемое направление оси излучения - в противоположный подголовник.
- Оптимальное количество на 1-2 НЧ-СЧ динамика 6.5" и на один динамик 8" - 1 штука.