

# СПЕЦИФИКАЦИЯ

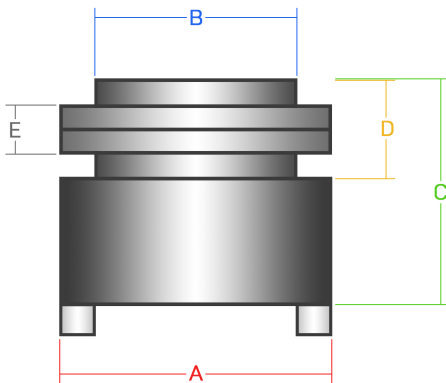
## DD Audio VO-B4 - 1.5" ВЧ динамик

Рупорный супер-твитер калибром 1.5". Предназначен для создания аудиосистем повышенной громкости, ориентированных на качество звука. Отличается относительно компактными размерами, самой высокой чувствительностью в линейке, расширенным в область средних частот диапазоном и внушительной мощностью.

### ОСОБЕННОСТИ

- комплектность: два динамика, фильтры 1-го порядка, гарантийный талон
- масса одного динамика (кг): 0.65
- масса упаковки (кг): 1.5
- размеры упаковки (мм): 190x100x70
- номинальная мощность (Вт): 50
- максимальная мощность (Вт): 100
- номинальное сопротивление (Ом): 4
- размеры динамика (мм):

A=73  
B=47,5  
C=50  
D=22  
E=10\*



\*два прижимных кольца на резьбе по 5 мм каждое

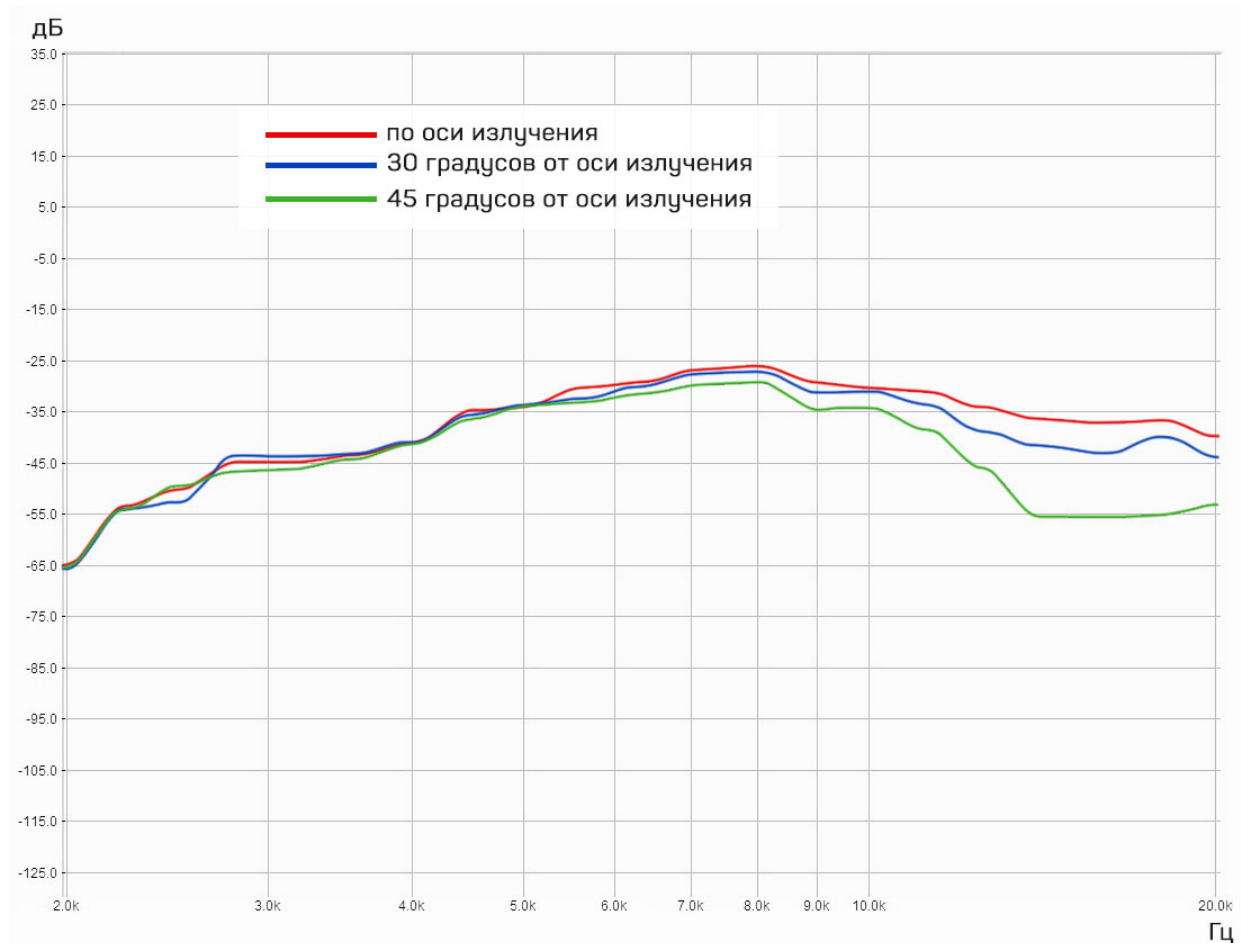


Параметр	Величина	Единица изм.
Чувствительность, 1Вт/1м	105.47	дБ
Чувствительность, 2.83Вт/1м	108.28	дБ
Активное сопротивление звуковой катушки, R(e)	4.1	Ом
Диаметр звуковой катушки	1.5	Дюйм
Номинальная мощность	50	Вт
Пиковая мощность	100	Вт

\*параметры измерены в оформлении FreeAir, в полупространстве, длительность разминки - не менее 1 часа.

# СПЕЦИФИКАЦИЯ

## DD Audio VO-B4 - 1.5" ВЧ динамик



\* АЧХ измерена в оформлении FreeAir, в полупространстве, с расстояния 1 м под углами 0, 30 и 45 градусов от центральной оси излучения, сглаживание 1\6 окт.

## РЕКОМЕНДАЦИИ

- Мощность усилителя на штуку: от 50 до 100 Вт.
- Оформление: не требуется. Рекомендуемое направление оси излучения - в противоположный подголовник.
- Оптимальное количество на 2-4 НЧ-СЧ динамика 6.5" и на 2 динамика 8" - 1 штука.