

СПЕЦИФИКАЦИЯ

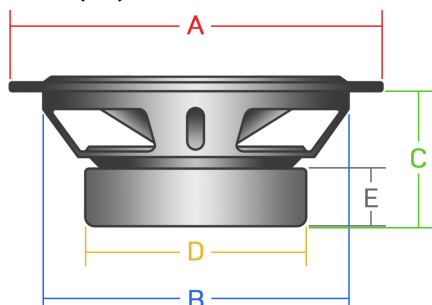
DD Audio RL-SW10 - сабвуферный динамик

Сабвуферы из коллекции DD HiDef, ориентированные на высокое качество звука. Разработаны для использования с усилителями малой и средней мощности, для установки как в оригинальное оформление типа ЗЯ (закрытый ящик) или ФИ (фазоинвертор), так и в индивидуальные оформления различного типа и вида.

ОСОБЕННОСТИ

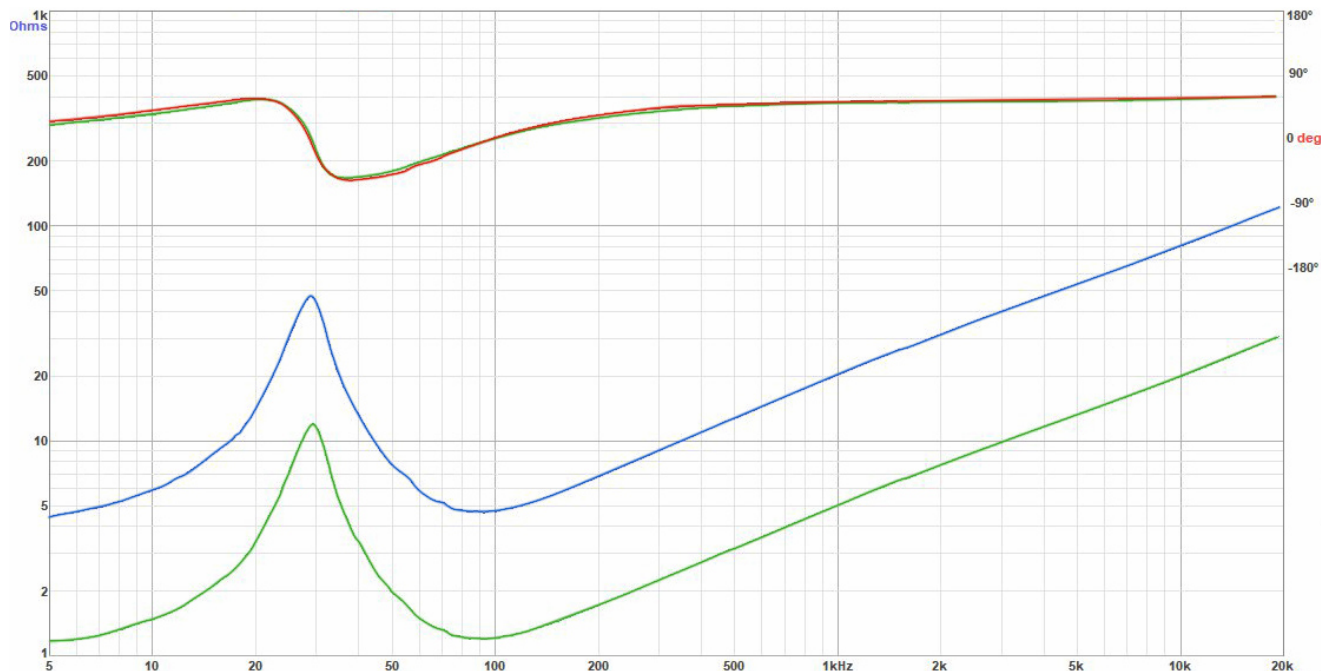
- комплектность: сабвуферный динамик, гарантийный талон
- масса одного динамика (кг): 3.8
- масса упаковки (кг): 4.6
- размеры упаковки (мм): 290x290x150
- номинальная мощность (Вт): 300
- максимальная мощность (Вт): 600
- номинальное сопротивление (Ом): 2+2
- размеры динамика (мм):

A=261
B=227
C=114
D=134
E=43



Параметр	Коммутация 10м	Коммутация 4 Ом	Единица изм.
Частота основного резонанса, F(s)	29.4	29	Гц
Полная добротность динамика, Q(ts)	0.509	0.444	
Эквивалентный объем динамика, V(as)	39.1	41.2	л
Чувствительность, 1Вт/1м	84.3	85	дБ
Чувствительность, 2.83В/1м	92.8	93.2	дБ
Активное сопротивление звуковой катушки, R(e)	1.14	04.08	Ом
Электрическая добротность, Q(es)	0.564	0.486	
Гибкость подвеса подвижной системы динамика, C(ms)	0.282	0.297	мм/Н
Индуктивность звуковой катушки, L(e)	0.772	3.14	мН на 1 кГц
Механическая добротность, Q(ms)	5.28	05.05	
Коэффициент электромеханической связи, BL	6.24	12.44	Н/А
Относительная эффективность, η(0)	0.17	0.19	%
Эффективная масса подвижной системы, M(ms)	103.7	101.23	Г
Эффективная площадь диффузора, S(d)	314	314	кв см
Максимальный эффективный ход динамика, Xmax	8	8	мм
Номинальная мощность, P	300	300	Вт

*параметры измерены в оформлении FreeAir, длительность разминки - не менее 6 часов на 80% номинальной мощности

СПЕЦИФИКАЦИЯ**DD Audio RL-SW10**

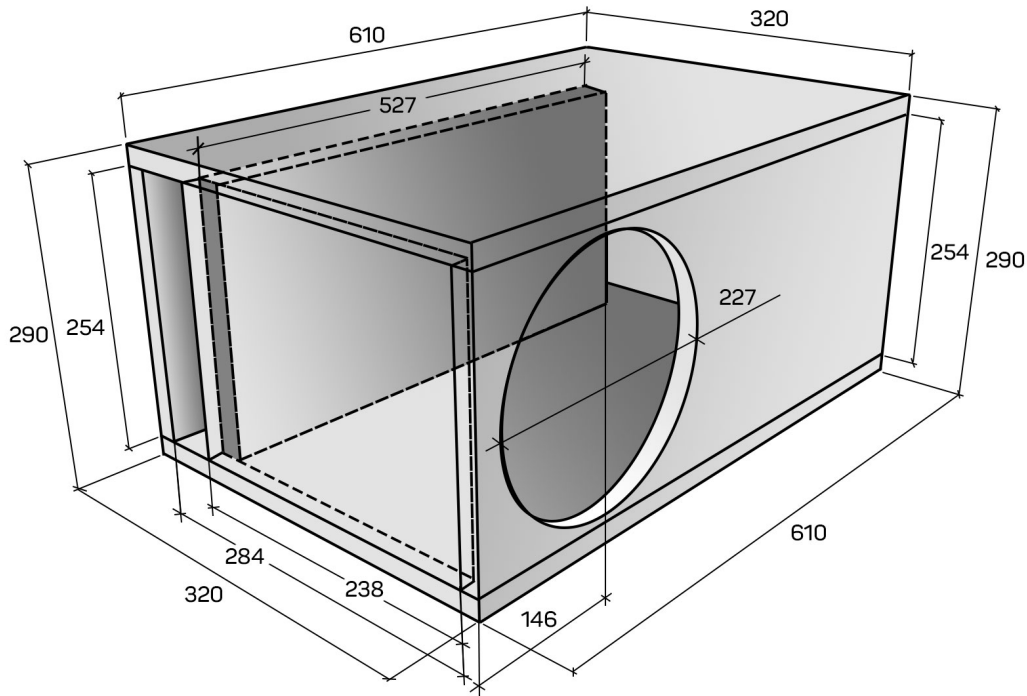
*параметры измерены в оформлении FreeAir, длительность разминки - не менее 6 часов на 80% номинальной мощности

РЕКОМЕНДАЦИИ

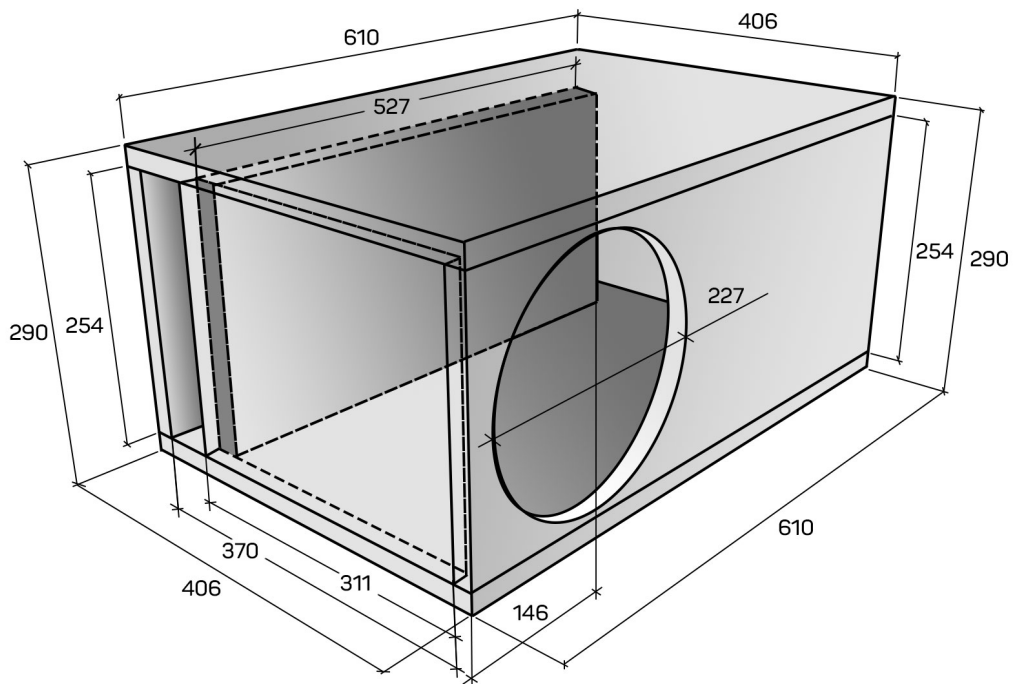
- Мощность усилителя на штуку: от 150 до 600 Вт.
- Оформление: закрытый ящик (ЗЯ) объемом от 14 до 28 литров, либо фазоинвертор (ФИ) по рекомендованным ниже чертежам.

СПЕЦИФИКАЦИЯ**DD Audio RL-SW10 - сабвуферный динамик**

1. Компактное ФИ-оформление. Экономия места, меньшая отдача в нижней части суббасового диапазона, повышенная точность звука. В расчете использован материал (фанера, ДСП и пр.) толщиной 18 мм.



2. Полноразмерное ФИ-оформление. Максимальная отдача и эффективность в нижней части суббасового диапазона. В расчете использован материал (фанера, ДСП и пр.) толщиной 18 мм.



Любые данные могут быть изменены без уведомления пользователя. Все права защищены.

DD Audio® - зарегистрированная торговая марка. ddaudio.ru 8-800-250-93-01